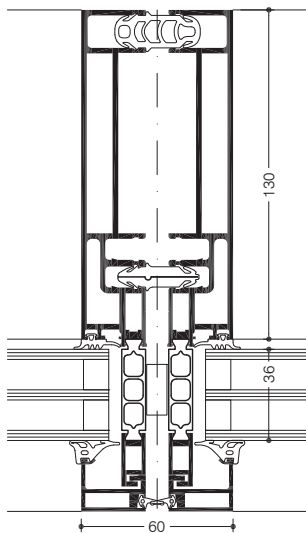


» WICTEC EL60 Mur-rideau modulaire

WICTEC EL60 est la version filigrane de la façade modulaire, avec des largeurs de vues particulièrement fines de seulement 60 mm à l'intérieur et à l'extérieur. Les profilés extérieurs sont coupés en onglet, ce qui crée un « effet cadre » particulièrement élégant.

Grâce à une isolation thermique optimisée, ce système envoie un signe fort avec ses valeurs U_{cw} allant jusqu'à 0,9 W/(m²K).



Résultats d'essais du système / produit avec certification CE conforme à la norme DIN EN 13830

Perméabilité à l'air :	Classe AE
Étanchéité à l'eau :	RE 1200
Résistance au vent :	2 000 / -3 200 Pa, sécurité 3 000 / -4 800 Pa
Résistance aux chocs :	Classe E5 / I5
Gestion environnementale :	Certification selon la norme ISO 14001



Performances techniques :

- Largeur : 60 mm
- Profondeur des profilés : 198 mm
- Isolation thermique : U_i pour les profilés non divisés jusqu'à 1,6 W/(m²K), U_i pour les combinaisons de châssis jusqu'à 1,8 W/(m²K) et U_{cw} jusqu'à 0,9 W/(m²K)
- Épaisseur de remplissage : jusqu'à 36 mm en système standard (supérieure sur demande)
- Dimension des éléments : jusqu'à 2 800 mm x 3 500 mm (L x H), jusqu'à 1 500 mm de largeur sans montants intégrés

Principe du système :

- WICTEC EL60 est un système modulaire de base qui peut être adapté individuellement pour répondre aux exigences spécifiques d'un projet
- Fabrication des unités complètes dans les ateliers permettant d'éviter tout impact météorologique et assurant ainsi une qualité constante des produits
- Assemblage rapide, efficace et planifiable sur site
- Profilés composites en aluminium à haute isolation thermique réalisés dans une production à qualité assurée et contrôlée
- Largeurs de vues étroites de 60 mm seulement pour les profilés divisés et non divisés
- Les montants et les traverses ont la même profondeur de profilé
- Assemblages d'angle fiables grâce à des équerres
- Installation simple et rapide sur le chantier à l'aide de dispositifs d'ancrage dédiés

Info laquage et anodisation

- Qualanod, Qualicoat, Qualimarine

