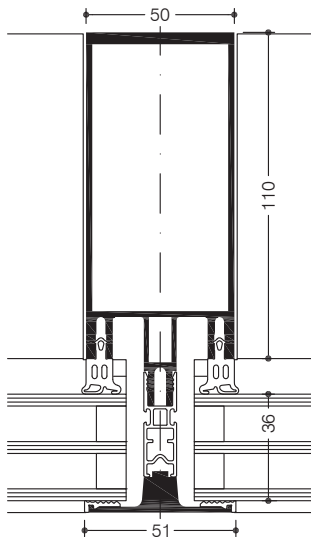


» WICTEC 50 Design SG

Réduction des projections des profilés, créant une transparence maximale : Grâce à son profilé de pression intégré, le design WICTEC 50SG offre une solution peu coûteuse avec une esthétique similaire au vitrage structural. Cette solution, disponible en installation affleurante ou en faible projection, permet une extension simple et rapide d'un mur-rideau aspect grille classique.



Résultats d'essais du système / produit avec certification CE conforme à la norme DIN EN 13830

Perméabilité à l'air :	Classe AE
Étanchéité à l'eau :	RE 1200
Résistance au vent :	2000 / -3200 Pa, sécurité 3000 / -4800 Pa
Résistance aux chocs :	Classe E5 / I5
Anti-effraction :	RC1N
Gestion environnementale :	Certification selon la norme ISO 14001



Performances techniques :

Largeur : 50 mm
 Largeur du profilé externe : 43 mm / 51 mm
 Épaisseur de remplissage : de 22 mm à 63 mm (vitrage classique) et 26 mm à 47 mm (vitrage fraisé)
 Système de base : WICTEC 50

Principe du système :

- Vues extérieures minimales avec des largeurs de profilé de pression de 43 mm et de 51 mm
- Deux possibilités : avec une projection du profilé de pression de 4 mm à partir du verre extérieur en utilisant des vitrages classiques ou entièrement affleurant avec la surface extérieure du vitrage en fraisant le bord du vitrage
- Construction standard d'un mur-rideau aspect grille avec un aspect extérieur similaire au vitrage structural
- Remplace le joint en silicone d'un système SG classique, ce qui signifie qu'aucun collage/joint d'étanchéité n'est nécessaire, qu'aucun agrément technique n'est requis, que la qualité visuelle extérieure est uniforme et qu'il est possible d'utiliser des doubles ou triples vitrages standard
- Production et assemblage identiques à ceux du mur-rideau standard WICTEC 50
- Drainage par recouvrement fiable au point de croisement, sans traitement mécanique des montants, pour une étanchéité testée et garantie
- Aspect uniforme des joints intérieurs
- Grand choix de profilés structuraux, avec des renforts intégraux en option, pour une performance optimale

Info laquage et anodisation

- Qualanod, Qualicoat, Qualimarine

